

GOAL
EINZYLINDER
GK616DF - GK616DF3 - GK516DF



EINZYLINDER

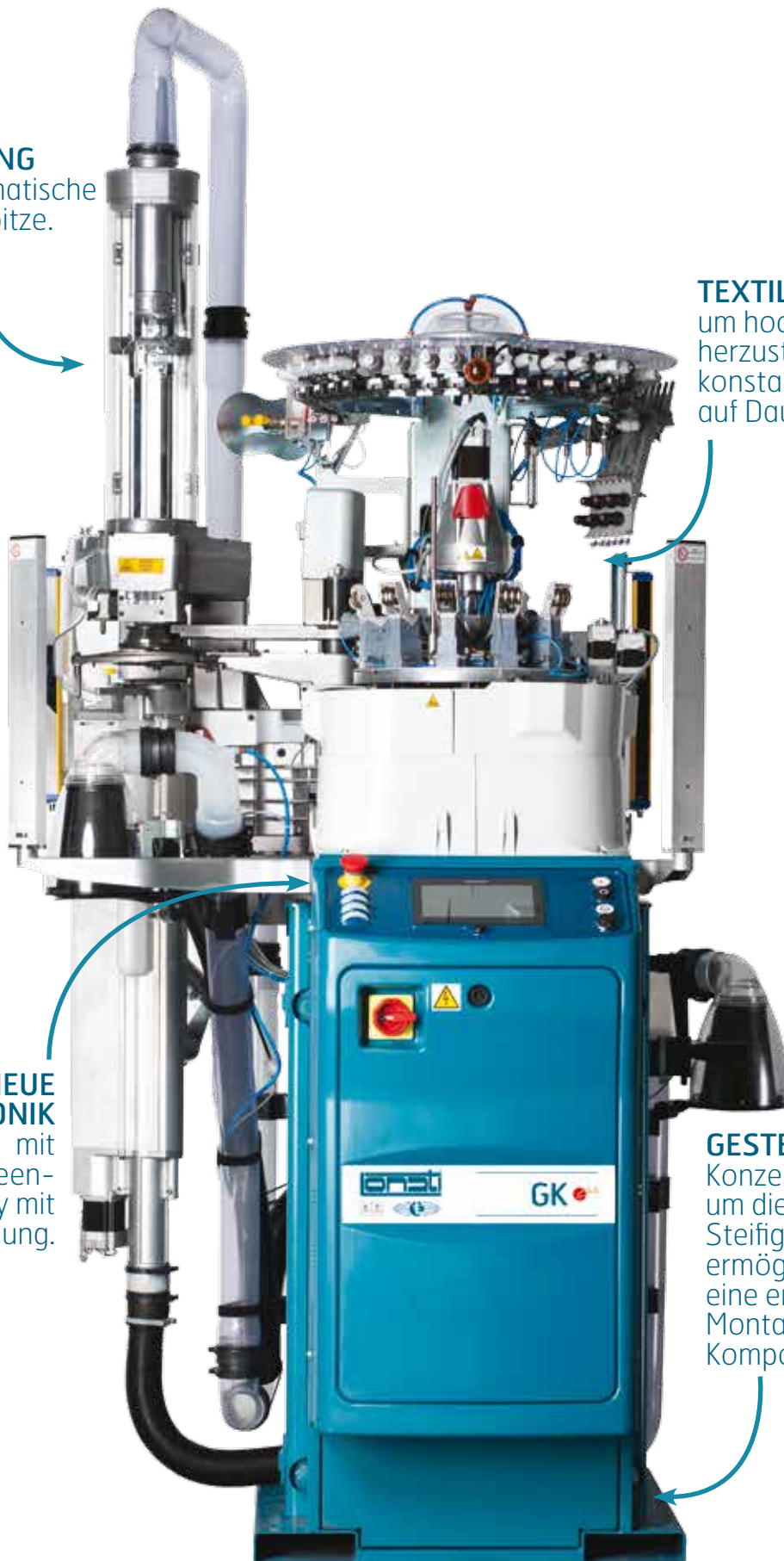
GK616DF - GK616DF3 - GK516DF

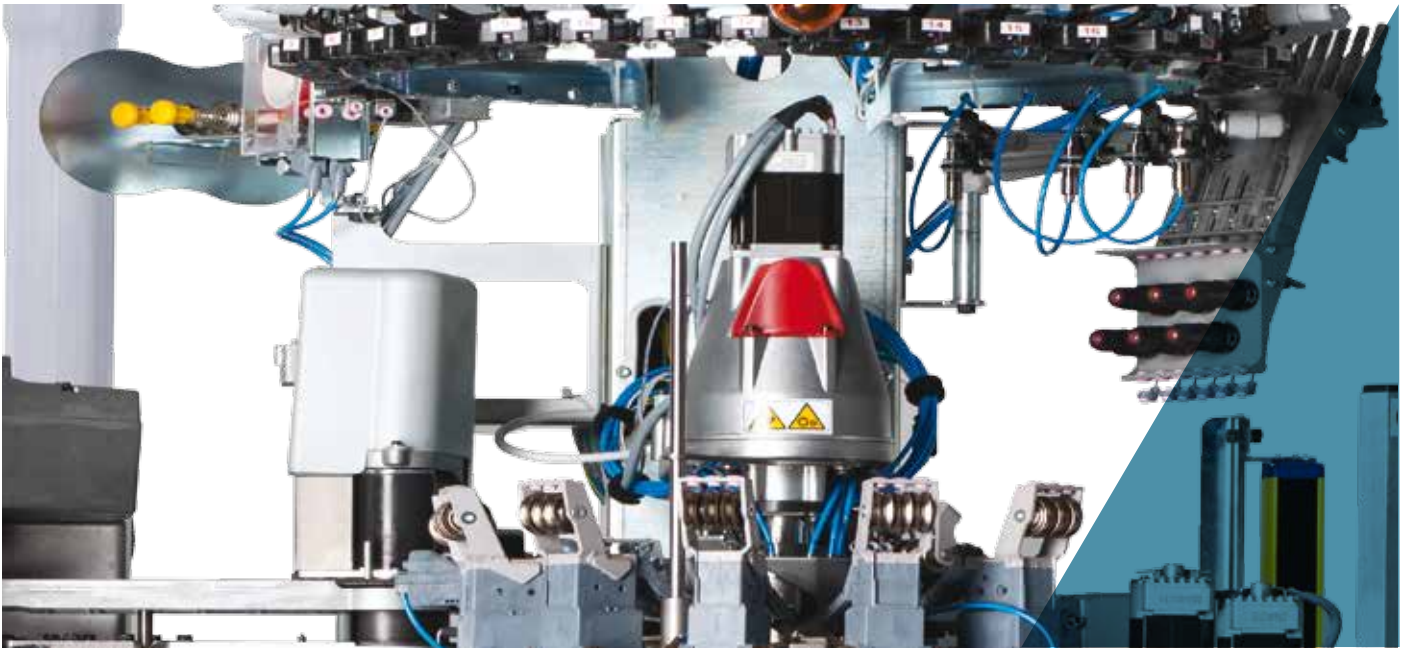
SBYS-VORRICHTUNG
für das automatische
Nähen der Spitze.

TEXTILKOPF, entwickelt,
um hochwertige Erzeugnisse
herzustellen und eine
konstante Zuverlässigkeit
auf Dauer zu gewährleisten.

**NEUE
ELEKTRONIK**
mit
Touchscreen-
Display mit
hoher Auflösung.

GESTELL mit neuer
Konzeption, entwickelt,
um die Stabilität und die
Steifigkeit zu erhöhen;
ermöglicht außerdem
eine ergonomischere
Montage der verschiedenen
Komponenten





Die im vorliegenden Prospekt enthaltenen Abbildungen sind nur hinweisend und demzufolge nicht bindend.

EINZYLINDER GK616DF - GK616DF3 - GK516DF

Die einsystemigen Modelle sind die meistverkauften der Serie Goal. Das liegt an deren Vielseitigkeit. Diese können vom einfachsten bis zum komplexesten Artikel herstellen, ohne dabei an Qualität und Leistungsfähigkeit einzubüßen. Diese sind mit unterschiedlichen Durchmessern und Nadelanzahlen verfügbar. Automatisches Nähen der Spitze mit der SbyS-Vorrichtung, die die Technik des "echten Kettels" verwendet, deren Vorteile gut bekannt sind: die Qualität der Strümpfe ist hochwertiger hinsichtlich Fertigungsgrad, Komfort und Strapazierfähigkeit gegenüber den mit traditionellen Methoden hergestellten Strümpfen. Die Kontrolle und die Ausführung sämtlicher Steuerungen der Maschine sind einer Elektronik der neuesten Generation überlassen. Die Erzeugung und die Verwaltung der Muster und der Artikel erfolgen über das Softwarepaket Digraph 3 Plus, das eine Stilbibliothek enthält, die der Bediener auf unterschiedliche Weise kombinieren kann, um das gewünschte Ergebnis zu erhalten.

- Muster mit sechs Farben auf einer Reihe, in Plüsch mit Muster oder glatter Masche, die Auswahl von Plüsch ist auch in den Bereichen mit Pendelbewegung möglich.
- Ferse und Spitze in Pendelbewegung mit variablen Abmessungen und dreidimensionalen Effekten.
- Anzahl Fadenführer: achtundzwanzig oder neunundzwanzig, je nach Modell.
- Randanhebevorrichtung und Fadenführerteller mit Schrittmotor
- GK616DF-GK516DF neun Aktoren mit elektronischer Steuerung zur Auswahl der Nadeln, plus Aktor mit elektronischer Steuerung für die Auswahl der Platinen.
- GK616DF3 Zehn Aktoren mit elektronischer Steuerung zur Auswahl der Nadeln, plus Aktor mit elektronischer Steuerung für die Auswahl
- Bürstenloser Motor für die Bewegung des Zylinders, koaxial mit dem Zylinderhalter.

ABMESSUNGEN der MASCHINE



Basis 127,3 cm
Tiefe 114,8 cm
Höhe 228 cm

GEWICHT der MASCHINE



ca. 320 Kg

ZERTIFIZIERUNG



Green
Label

EINZYLINDER

GK616DF – GK616DF3 – GK516DF

TECHNISCHE MERKMALE

MODELL	Ø ZYLINDER	TEILUNG	NAEGLDICKE
GK616DF	3"3/4	von 9 bis 17	0.85 - 0.70 - 0.60 mm
GK616DF3	3"3/4"	von 9 bis 17	0.85 - 0.70 - 0.60 mm
GK516DF	4"	von 8 1/2 bis 16	0.85 - 0.70 - 0.60 mm

Die vorhergehenden Daten sind nur hinweisend und demzufolge nicht bindend.

GRUNDAUSSTATTUNG

- Elektrischer Rand mit veränderbarer Höhe mittels Schrittmotor;
- Maschenbildungsschloss erstes System mit drei Arbeitshöhen;
- Motorisierte Maschenbildungsschlösser, nur für GK616DF3;
- Motorisierte Platinenkappe Plüsch mit Muster, für Druck auf die Platinen und Winkelposition;
- Touchscreen-Farbdisplay mit hoher Auflösung;
- Reinigungsvorrichtung Gehäuse Fadenlaufüberwachungssensoren;
- Fersen-Fadenspannvorrichtung mit vier Positionen;
- Zwei Fadenführer auf dem System Gummi-Schussfaden, nur für GK616DF3;
- Zwei Drosselventile mit variabler Öffnung mittels Schrittmotor;
- Neun Fadenführer auf dem Maschensystem;
- Spulengatter;
- USB-Port;
- Achtzehn Farb-Fadenführer;
- Fadenabschersäge mit mechanischem Feststeller;
- Fadenabschersäge mit veränderbarer Geschwindigkeit, nur für GK616DF3;
- Ein Fadenführer auf dem System Gummi-Schussfaden;

OPTIONALE HAUPTSYSTEME

- Speicher-Fadenführer, Eco Power oder Eco Compact by LGL
- Positive Fadenführer, YoYo by Dinema
- Positive Fadenführer für Gummi für Kompressionsstrümpfe
- Positive Fadenführer für Elastan, Plus by Dinema
- Motorisierte Maschenbildungsschlösser, nur für GK616DF und GK516DF
- Antitwist-Vorrichtung
- Füßlinge-Vorrichtung, nur für GK616DF und GK516DF
- Auswurfvorrichtung für links gedrehten Strumpf
- Vorrichtung G-Flot
- Vorrichtung G-Flot 2
- Vorrichtung Hilfsgreifer für Elastan
- Fadenspannvorrichtung mit sechs Positionen
- Vorrichtung Fadenabschersäge mit variabler Geschwindigkeit, nur für GK616DF und GK516DF
- Inspektionslampe für Nähvorrichtung
- Vorbereitung für Fadenführer mit Anhäufung, Unifeeder 2 by BTSR
- Ethernet-Platine für den Anschluss an das Datenerfassungssystem, Nautilus by Dinema
- Zweiter Gummi-Fadenführer, nur für GK616DF
- Fadenlaufüberwachungssensoren, ISPY by Dinema
- Fadenspanner mit Druckluftsteuerung für umwobenes Elastan
- Absauglüfter

ARTEN VON ERZIELBAREN MASCHEN

Die «Standard»-Maschine hat die Möglichkeit, folgende Maschenarten auszuführen

- Muster mit sechs Farben pro Reihe, plus Untergrund, Netz, Fang- und hinterlegte Masche, in glatter Masche oder hinterlegtem Plüsch mit Muster.
 - In den Bereichen mit Gummi-Schussfaden Muster mit sechs Farben pro Reihe, plus Untergrund, Fang- und hinterlegte Masche, in glatter Masche oder hinterlegtem Plüsch mit Muster.
 - In den Bereichen mit Gummi-Schussfaden Netz, Fang- und hinterlegte Masche mit Muster mit fünf Farben pro Reihe, plus Untergrund, in glatter Masche oder hinterlegtem Plüsch mit Muster.
- Nur für GK616DF3 selektierte Ferse mit der Möglichkeit von zweifarbigen Jachquardmuster.

EINZYLINDER

GK616DF - GK616DF3 - GK516DF



ANZAHL DER ERZIELBAREN FARBEN

Anzahl der erzielbaren Farben	Sechs Farben pro Reihe, plus Untergrund
-------------------------------	---

LEISTUNGEN

		ZYLINDER Ø 3"3/4 - 4"
BEARBEITUNGSART		Muster oder Selektionen 250 UpM
		Glatte Masche mit Hochgeschwindigkeits-Platinenkappe 250 UpM
HÖCHSTGESCHWINDIGKEIT		250 UpM

Die vorhergehenden Daten sind nur hinweisend und demzufolge nicht bindend.

HINWEIS: Die erreichbaren Höchstgeschwindigkeiten hängen von verschiedenen Faktoren ab, wie: Garnsorten, Bearbeitungsarten, Schmiermittel, usw.

TEILUNGEN

		TEILUNG																						
Modell	Ø	6½	7	7½	8	8½	9	9½	10	10½	11	11½	12	12½	13	13½	14	14½	15	15½	16	16½	17	
GK516DF	4"					108			116		128	136	144		156		168	176	180	188	192	200		
		Nadeldicke 0.85 mm																						
		Nadeldicke 0.70 mm							Nadeldicke 0.70 mm							Nadeldicke 0.60 mm								
GK616DF	3"3/4					108	112	116	120	128	132	136	144		156	160	168		176	180	188	192	200	
		Nadeldicke 0.85 mm																						
		Nadeldicke 0.70 mm							Nadeldicke 0.70 mm							Nadeldicke 0.60 mm								
GK616DF3	3"3/4					108	112	116	120	128	132	136	144		156	160	168		176	180	188	192	200	
		Nadeldicke 0.85 mm																						
		Nadeldicke 0.70 mm							Nadeldicke 0.70 mm							Nadeldicke 0.60 mm								

Die vorhergehenden Daten sind nur hinweisend und demzufolge nicht bindend.

HINWEIS:

Die in der vorliegenden Broschüre beschriebenen Merkmale sind indikativ und könnten ohne jegliche Vorankündigung geändert werden. Für eine vollständige Auflistung der optionalen Zubehörteile wenden Sie sich bitte an das Vertriebsnetz von Lonati. Jegliche durch den Mißbrauch der Maschinen herrührende Verantwortung ausgeschlossen.

EINZYLINDER

GK616DF - GK616DF3 - GK516DF

STROMAUFNAHME

Mit einem Programm eines durchschnittlich langen Strumpfes.

MASCHINENMODELL	VERBRAUCH KWH
GK616DF - GK616DF3 - GK516DF	0.45 - 0.50

DRUCKLUFTVERBRAUCH

Druck am Manometer 6,5 bar, bei 0% Luftfeuchtigkeit und Temperatur am Ausgang aus dem Trockner zwischen 18 °C und 21 °C.

MASCHINENMODELL	ZYKLUSZEIT	VERBRAUCH PRO STANDARDSTRUMPF	VERBRAUCH PRO STRUMPFHOSE *	VERBRAUCH PRO STANDARDSTRUMPF PRO MINUTE	VERBRAUCH PRO STRUMPFHOSE PRO MINUTE*
GK616DF - GK616DF3 - GK516DF	3'00"	NI 25 - ft ³ 0.882	NI 35 - ft ³ 1.236	NI 8 - Cfm 0.282	NI 12 - Cfm 0.423

* Bei offenem Strumentista-Hilfsgebläse

VERBRAUCH ABSAUGUNG

Absaugwert am Zylinder = 850 mm/H₂O - Absaugwert an der Fadenhalterdüse = 850 mm/H₂O - Durchschnittsverbrauch = 3 m³/min

GERÄUSCHENTWICKLUNG (Maximale akustische Emission für die Modelle der Serie GK)

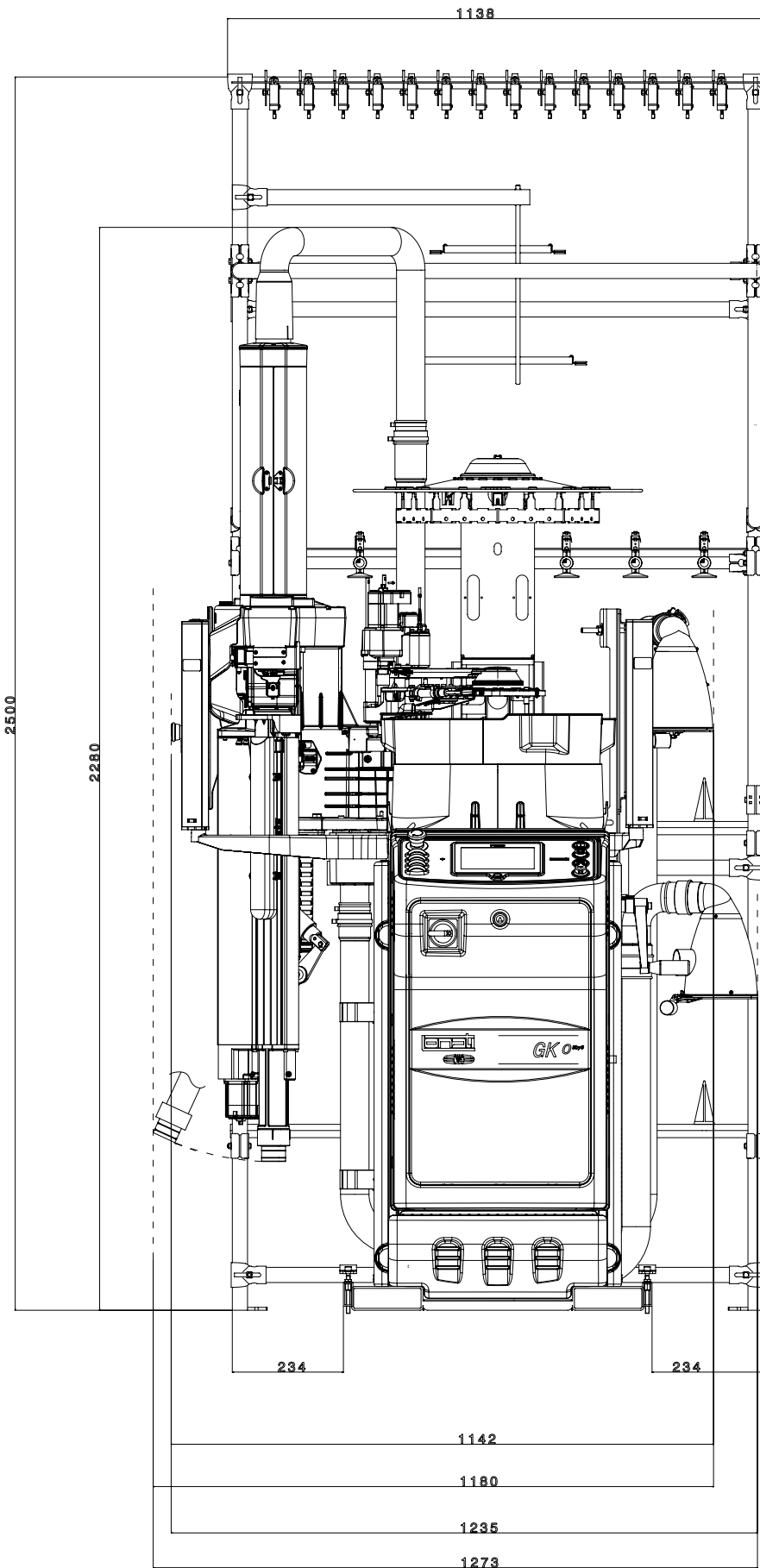
Schalldruckpegel auf der Bezugsfläche L_{pA} = 79.5 dB - Schallintensitätspegel = L_{wA} 96.6 dB - Peak = 109.3 dB

SCHMIERMITTEL

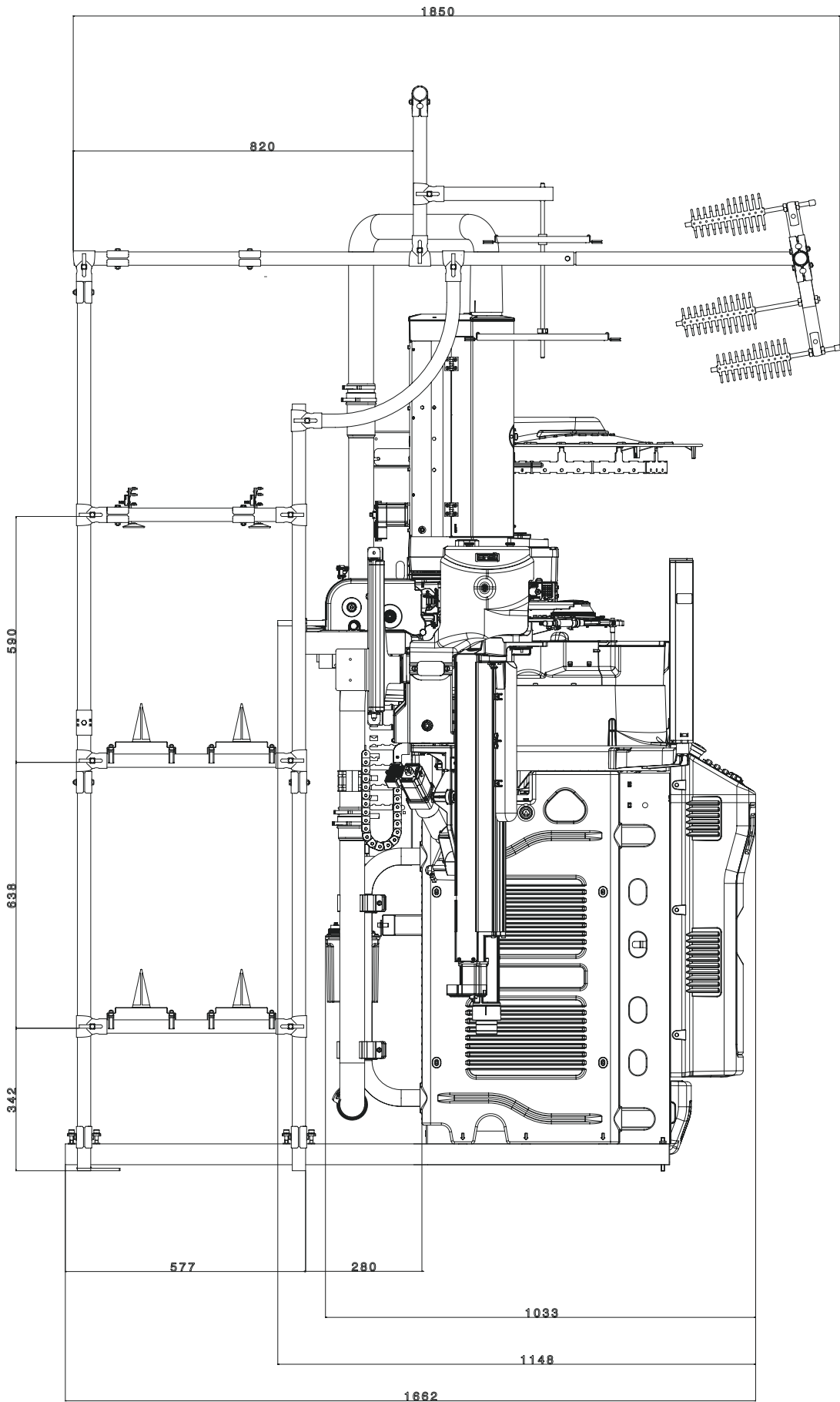
Durchschnittlicher Verbrauch für 100 Dutzend = 270 g. Lonati empfiehlt: Klüber Madol 183 Supreme - Fuchs Trax 16C

FETT

Lonati empfiehlt für Dichtungen, Kugellager, usw.: TechnolubeSeals Damping grease Nyogel 774F-1



BESCHREIBUNG	CODE	ANZAHL AN SPULEN	GEWICHT KG.	ANMERKUNGEN
SPULENGATTER	G3930061	28	51	Standardausführung
SPULENGATTER	G3930062	28	51	Ausführung mit Reißschutz by BTSR



BESCHREIBUNG	CODE	ANZAHL AN SPULEN	GEWICHT KG.	ANMERKUNGEN
SPULENGATTER	G3930061	28	51	Standardausführung
SPULENGATTER	G3930062	28	51	Ausführung mit Reißschutz by BTR





LONATI SPA

Via Francesco Lonati, 3 | 25124 Brescia (Italy)
Tel. +39 030 23901 | Fax +39 030 2310024
C.F.: 01469680175 | P.iva: 02096730961
info@lonati.com - www.lonati.com